



UNIC Electric 38



IP69K

Standardspezifikationen

Endschalter	Standard	
Motor	12 VDC	24 VDC
Maximale Leistung	60 W	
Einsatztemperatur	-20°C ~ 60°C	
Aufbewahrungstemperatur	-40°C ~ 70°C	
Dichtigkeitsklasse	IP66/67M/69K	
Materialien Aktuatorrohr	6063 Pulverlackiertes Aluminium Edelstahl AISI 316 (V4A)	
Materialien Kolbenstangen	Edelstahl AISI 316 (V4A)	
Arbeitszyklus (S2)	2 min (2 Minuten Betrieb bei voller Last, danach Ruhe bis zum Erreichen der Umgebungstemperatur)	
Farbe	Schwarz/Silber	
Features	Der UNIC Electric 38 verfügt standardmäßig über einen eingebauten Endschalter und hat die hohe Dichtigkeitsklasse IP69K. Optional kann ein Motorschutz (Überstromschutz) hinzugewählt werden, sodass ein einfacher Betrieb ganz ohne Verwendung einer Steuerung möglich ist.	
Auf Anfrage	Andere Hublänge als Standard (Aufpreis) Min. 20 mm. Max. 200 mm.	

Technische Daten

Max. Belastung	(N)	100	300	400	600	800	1200	1800	2300
Geschwindigkeit bei Belastung	(mm/s)	30	17	14	9	7	5	3	2,5
Selbstverriegelnde Kraft	(N)	150	600	600	1600	1600	1800	3600	3450

Hublänge/Gewicht

Hublänge	(mm)	50	100	150	200	250	300	350	400
Gewicht	(kg)	0,85	0,95	1,05	1,15	1,25	1,35	1,45	1,65

Option

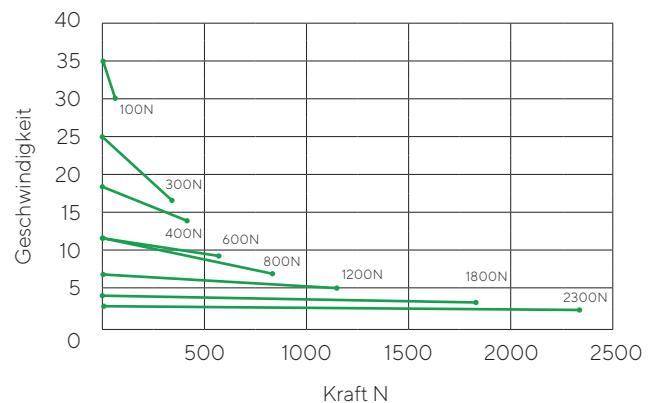
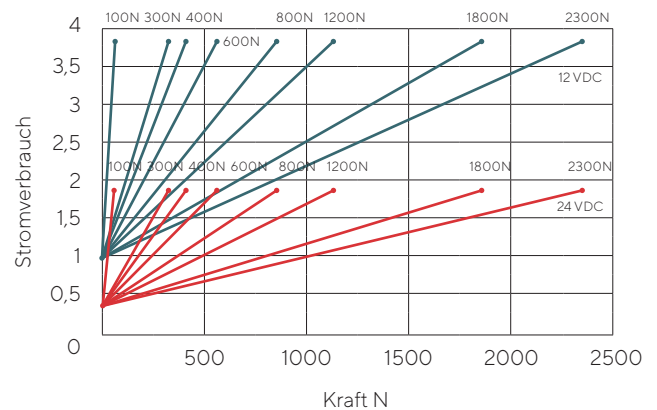
Überstromschutz

Hall-Sensor

Andere Kabellängen auf Anfrage (max. 9 Meter)

Rostfreier Stahl AISI 316

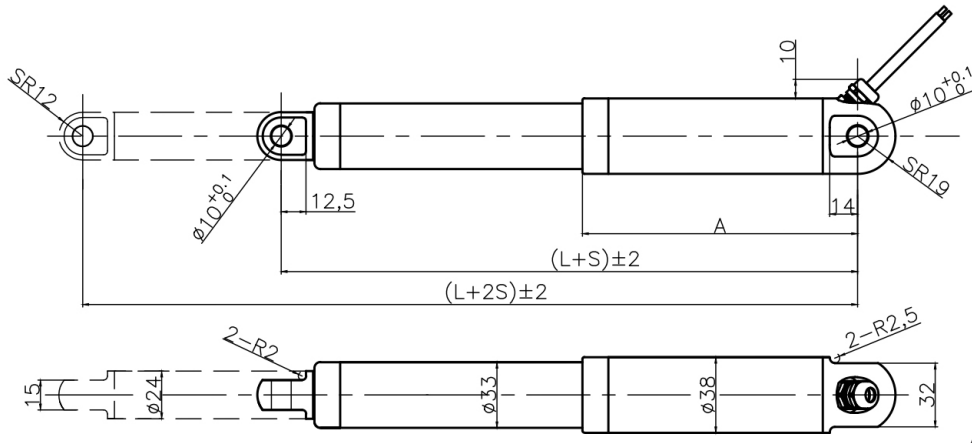
IP69K



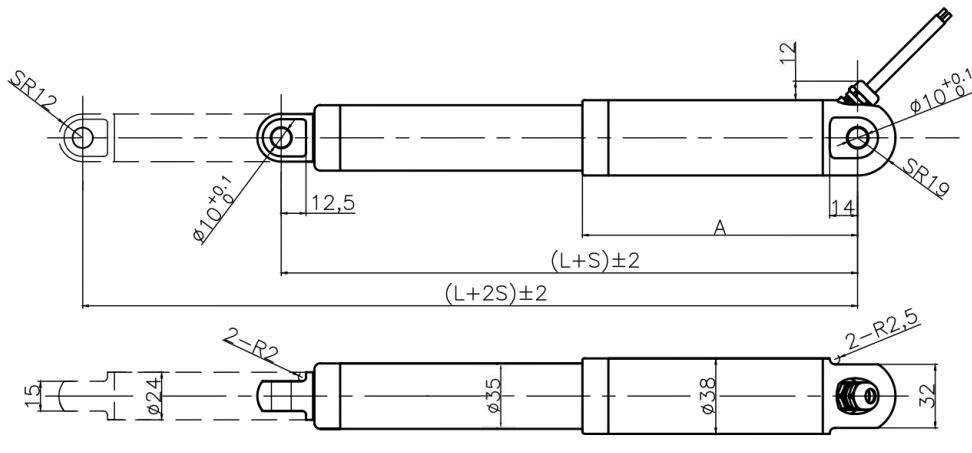


UNIC Electric 38

Abmessungen



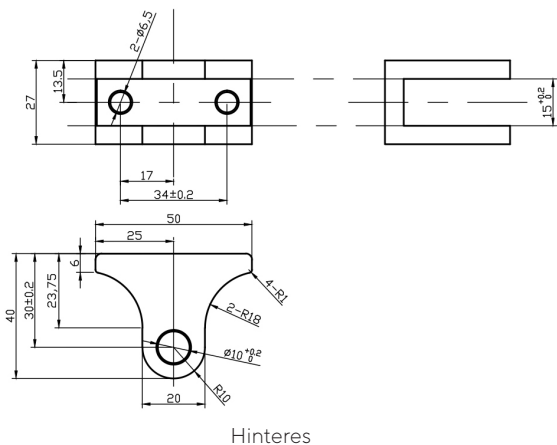
Aluminium



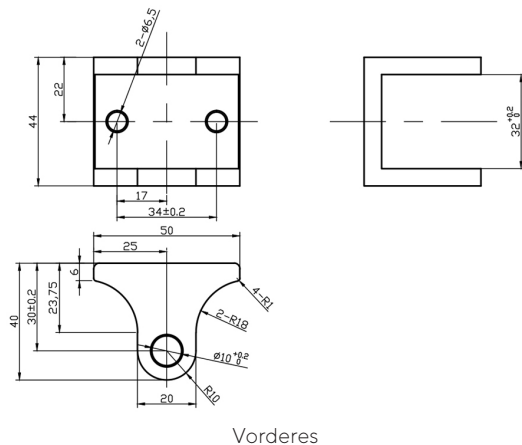
Rostfreier Stahl

Mindest. Einbaumaß

Übersetzungsverhältnis	(mm)	Standard	Überstromschutz	Hall-Sensor
100 N - 800 N	L+S	200 + Hublänge	220 + Hublänge	220 + Hublänge
	A	128,5	148,5	148,5
1200 N - 2300 N	L+S	210 + Hublänge	230 + Hublänge	230 + Hublänge
	A	138,5	158,5	158,5



Hinteres



Vorderes